

	吊装平台—基础平面图	20223547-01-JG-17	0	A2	1
	吊装平台—平面、立面布置图	20223547-01-JG-18	0	A1	1
	吊装平台—结构节点详图	20223547-01-JG-19	0	A1	1
22	栏杆、平台通用详图	20223547-01-JG-20	0	A2	1

NO: 20223547-01-JG-20

CCEC/QMS105.10.01

研究院有限公司

重庆化工设计

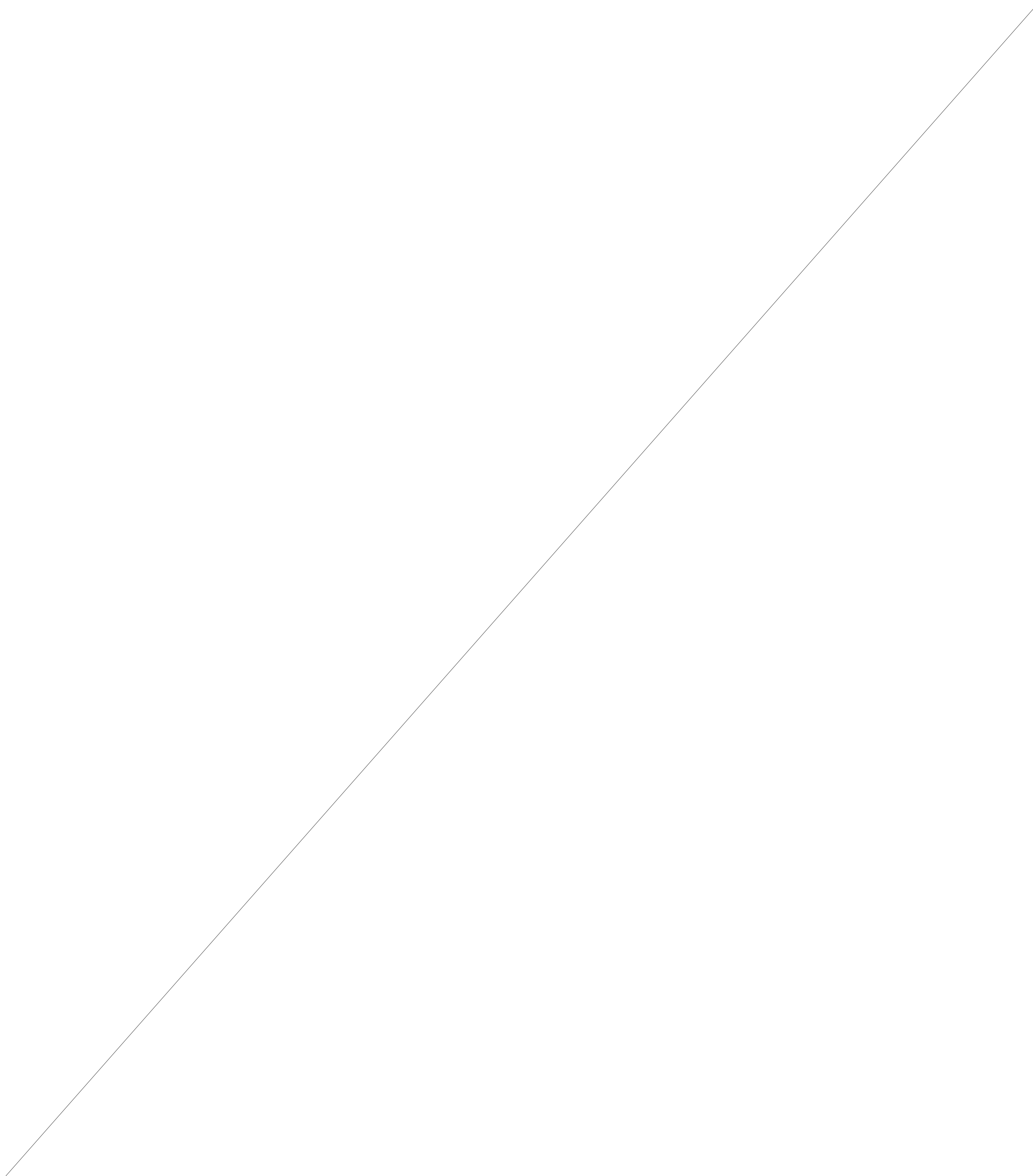
更改通知单

设计更

有限公司	变更专业	结构
设计	项目编号	20223547
	图号	20223547-01-JG-20

发往单位	四川天华富邦化工
项目名称	PTMEG 车间罐区 BHT 吊装系统
文件名称	钢格栅所用规格变更

重庆化工设计研究院有限公司
设计更改专用章



敬告

- 项目若未取得住房城乡建设主管部门、规划自然资源主管部门、应急管理、生态环境主管部门等相关部门批准，本图不得用于施工，仅作为技术咨询之用。
- 本图未经签署并加盖图说专用章不得用于施工。
- 本图未加盖施工图审查机构专用章不得用于施工。
- 本图之最新版本为有效版本。

0	李平	张晨	赵晋							2022.09
版次 REV.	设计 DES.	校核 CHK.	审核 APPD.	审定 AUTH.	专业负责 SPEC.	项目负责 PM.				日期 DATE.
THIS DRAWING OR DOCUMENT MAY NOT BE REPRODUCED OR DISCLOSED TO ANY THIRD PARTY IN ANY FORM WITHOUT THE PRIOR WRITTEN PERMISSION OF CCEC										
项目名称 PROJECT NAME										
 重庆化工设计研究院有限公司 CHONGQING CHEMICAL ENGINEERING DESIGN & RESEARCH INSTITUTE CO.,LTD.							用户 CLIENT	四川天华赛特化工有限责任公司		
图名 TITLE							装置/主项 REVISED/PROJECT	PTMEG装置#4		
钢结构设计说明							图号 DWG.NO.	20223547-01-JG-01		
专业 SPECIALTY	结构	比例 SCALE	NONE	工程编号 PNO.	20223547	设计阶段 STAGE	施工图设计	第 1 张 SHEET	共 1 张 OF 1 SHEET	

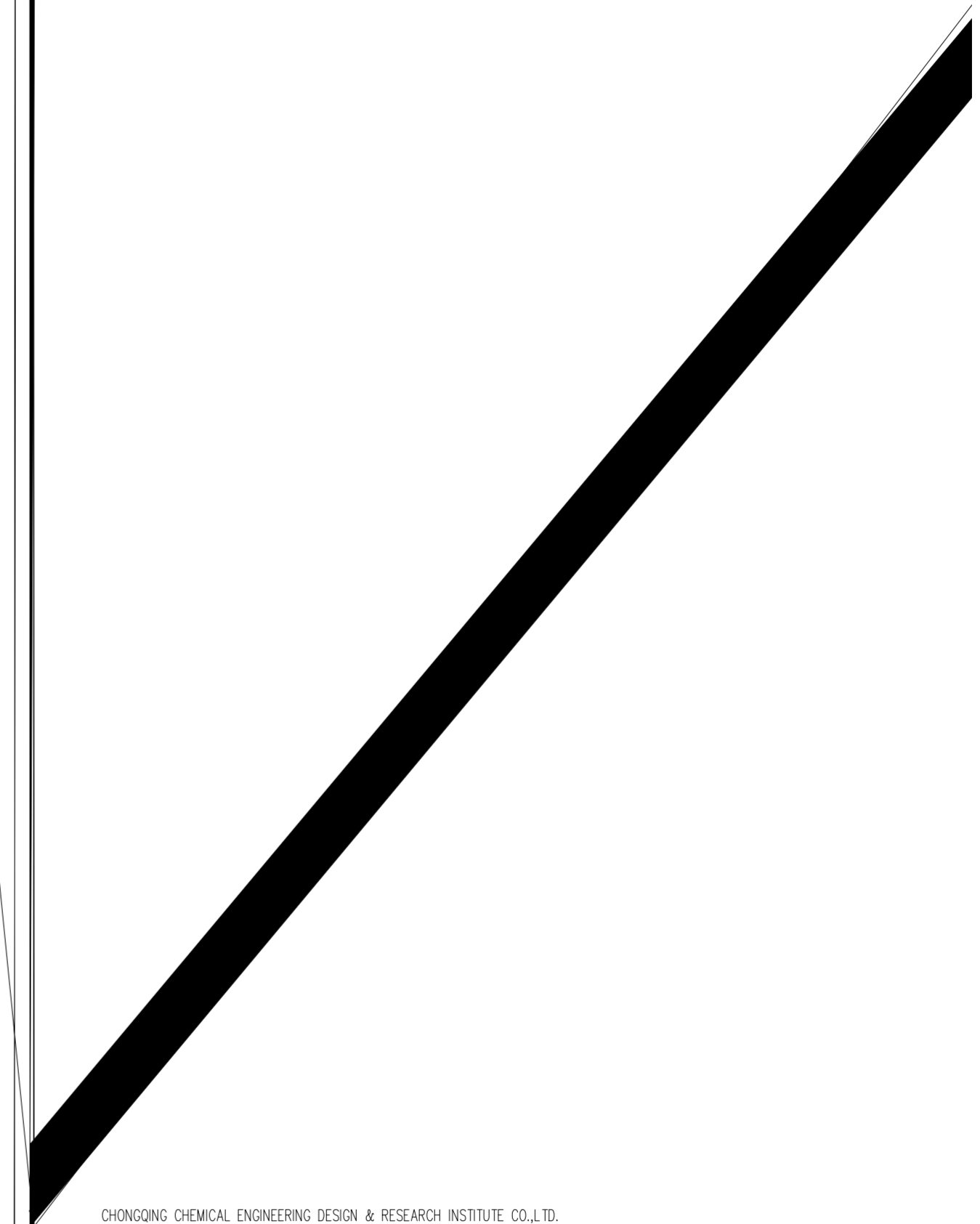
敬告

2. 本图未经签署并加盖图说专用章

4. 本图之最高版本为有效版本。

0									2022.09
版次 REV.	设计 DES.	校核 CHK	审核 APPD	审定 AUTH	专业负责 PPIC	项目负责 PM			日期 DATE
本文件中图样、文字及数据未经CCEC书面许可，不得以任何方式复制或扩散至第三方。 THIS DRAWING OR DOCUMENT MAY NOT BE REPRODUCED OR DISCLOSED TO ANY THIRD PARTY IN ANY FORM WITHOUT THE PRIOR WRITTEN PERMISSION OF CCEC.									
 重庆化工设计研究院有限公司 CHONGQING CHEMICAL ENGINEERING DESIGN & RESEARCH INSTITUTE CO.,LTD.							项目名称 PROJECT NAME		
图名 TITLE							用户 CLIENT	四川天华富邦化工有限责任公司	
通用节点详图							装置/主项 DWG/SUBJECT		
							图号 DWG.NO.	20223547-01-JG-02	
专业 SPECIALTY	结构	比例 SCALE	NONE	工程编号 PNO.		设计阶段 STAGE	施工图设计	第 SHEET	张共 OF 张

√



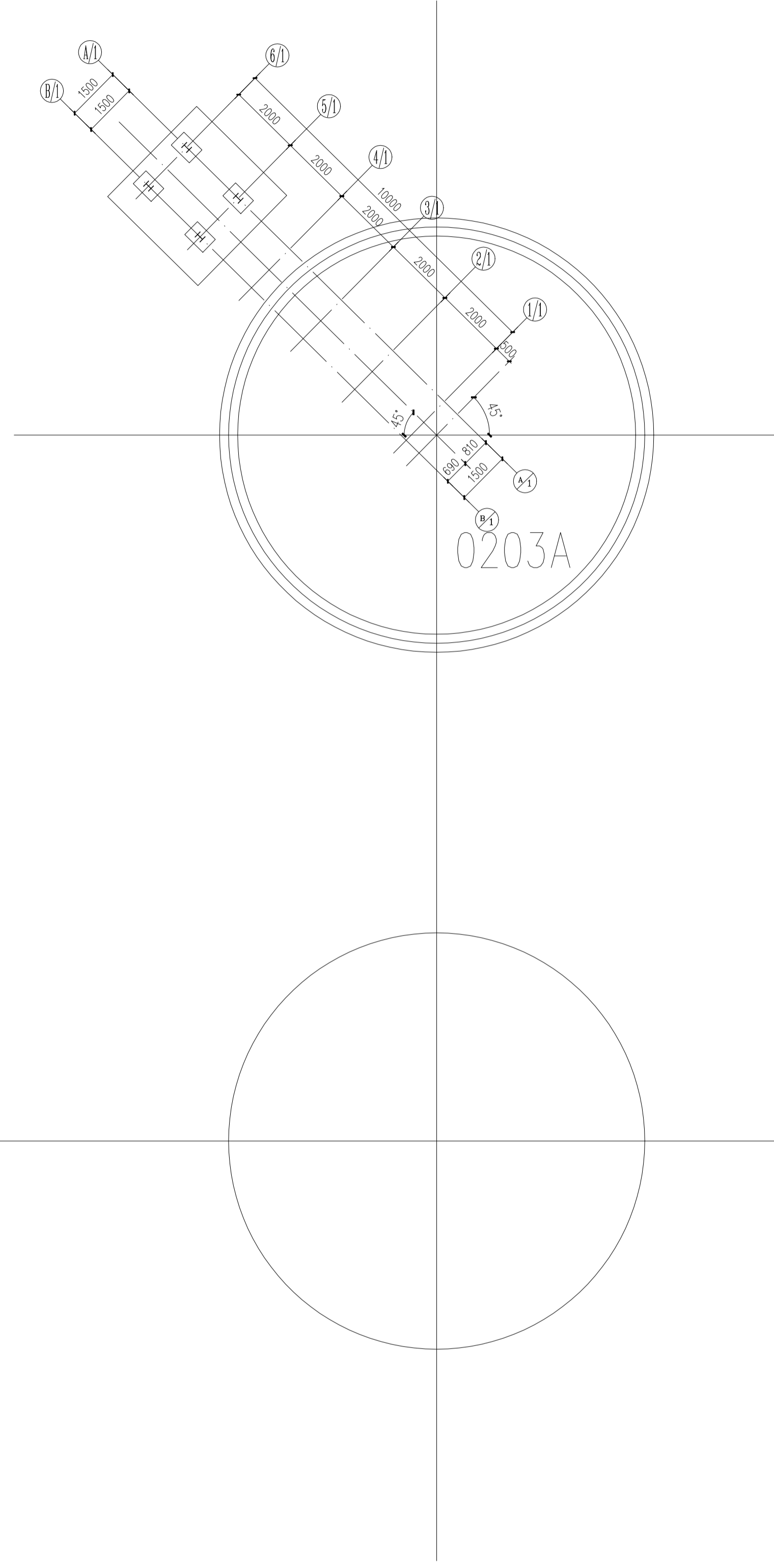
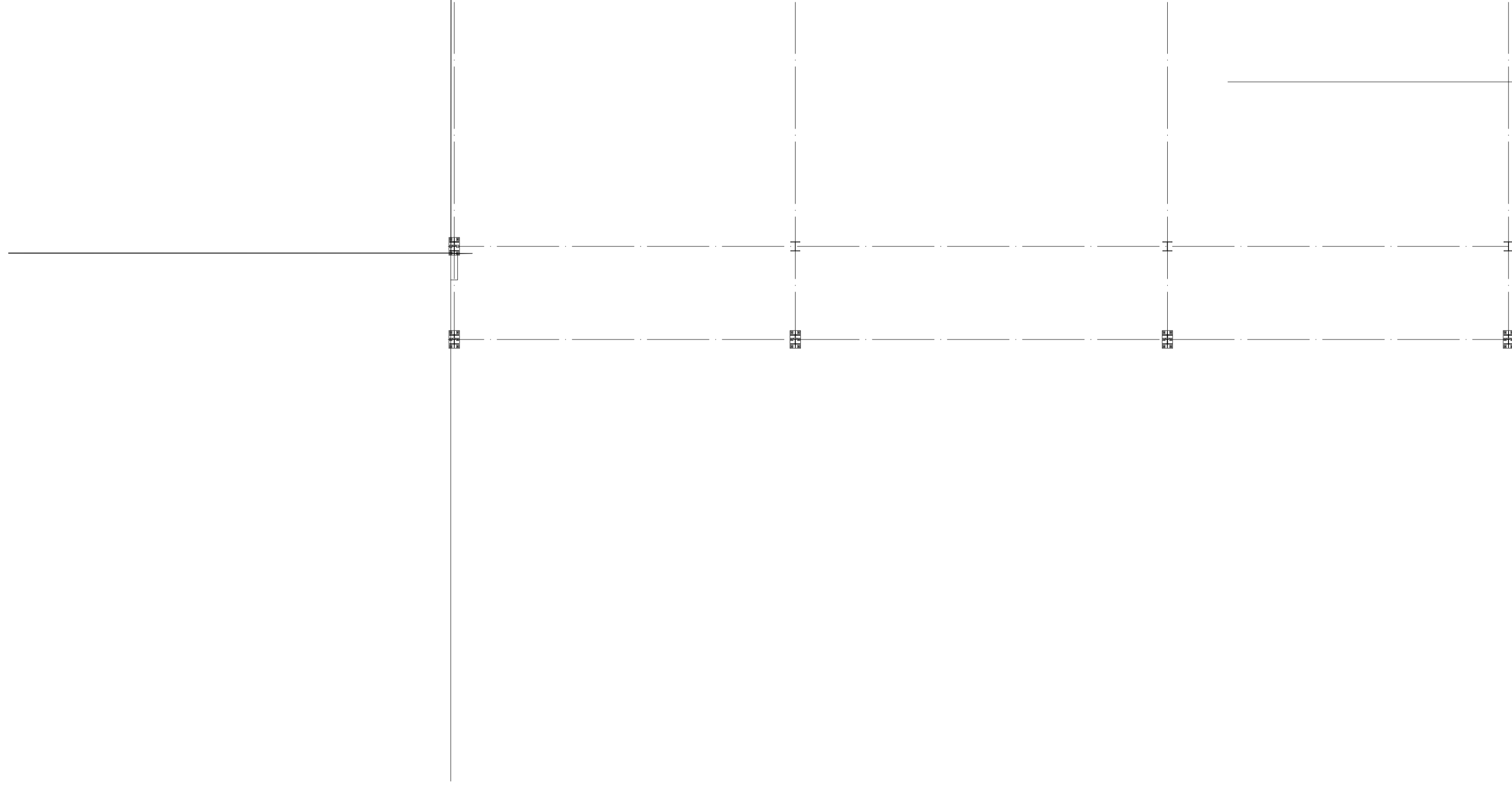
CHONGQING CHEMICAL ENGINEERING DESIGN & RESEARCH INSTITUTE CO.,LTD.

危大工程说明专篇

20223547-01-JG-04

NONE

专业 SPECIALTY	签字 SIGN	日期 DATE	专业 SPECIALTY	签字 SIGN	日期 DATE



独立基础设计说明:

1. 本图除标高以m为单位外,其余均以mm为单位,图中±0.000为罐区地坪标高。
2. 材料:基础混凝土C30,垫层:

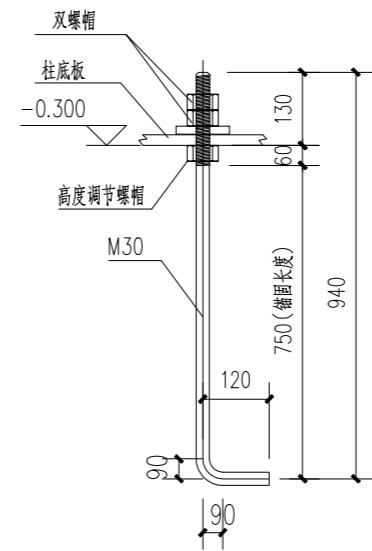
5. 基础开挖必须按规定组织验槽,验槽合格后应立即浇筑垫层砼封闭然后进行下道工序。

7. 其它未尽事宜请按国家现行有关规范及规定执行。

吊装平台三基础平面布置图

20223547-01-JG-05

NONE

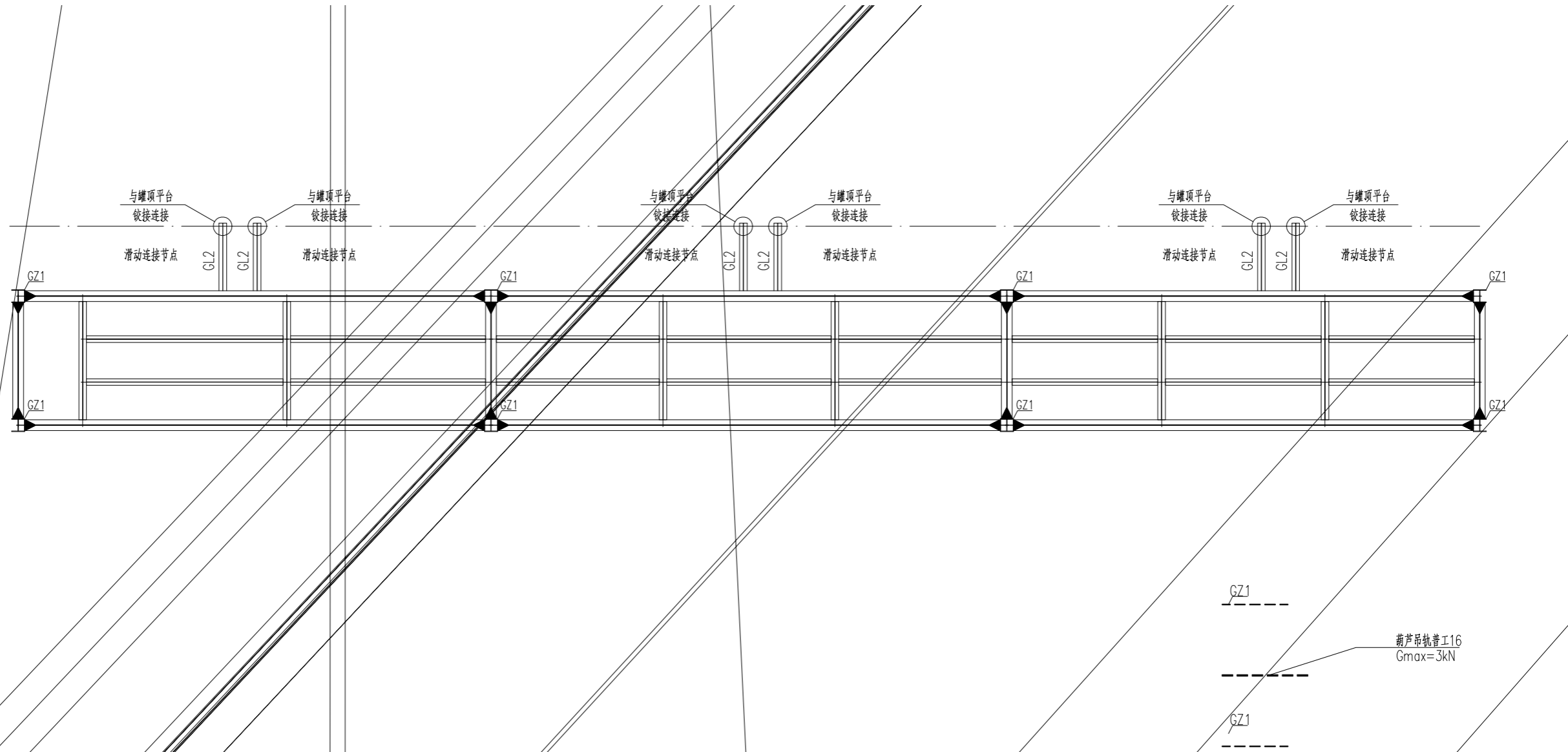


M30地脚锚栓大样

吊装平台三基础大样L

NONE

专业 SPECIALTY	签字	SIGN.	日期	DATE
专业 SPECIALTY	签字	SIGN.	日期	DATE
专业 SPECIALTY	签字	SIGN.	日期	DATE
专业 SPECIALTY	签字	SIGN.	日期	DATE



11. 未注明偏心梁柱均为与轴线中对中, 未注明次梁定位均为梁中心线定
 12. 葫芦吊机与钢梁连接节点参《悬挂运输设备轨道》07SG359-5, P43-5,
 轨道车挡设置参《悬挂运输设备轨道》07SG359-5, P15-8.5.2.

吊装平台三平面布置图

20223547-01-JG-07

1:100

DATE

日期

签字

GC1

GZ1

GZ1

GZ1

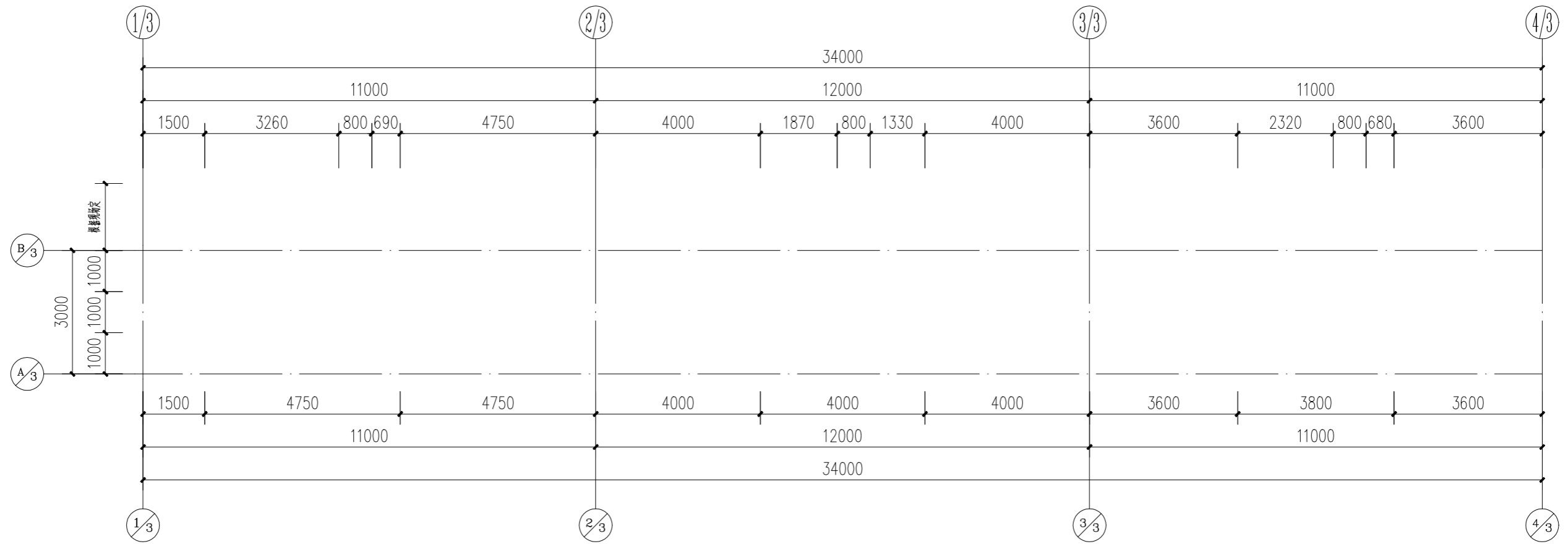
GZ1

GC1 支撑 HW100X100X6X8 Q235B

吊装平台三立面构件布置图

20223547-01-JG-08

NONE



正常生产工况: 2.0
 停产检修工况: 2.0

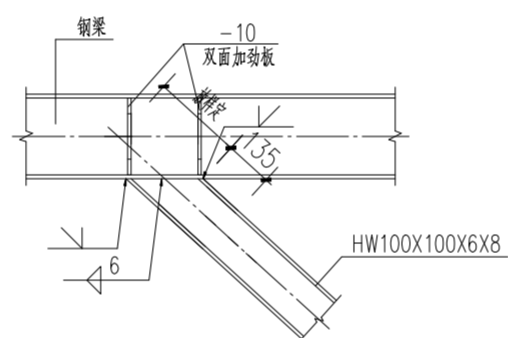
依靠包边板承受和传递荷载的情况下, 应采用承载包边-25x4。承载包边板应与每一根承载扁钢焊接, 焊缝高度4mm。

3) 平台

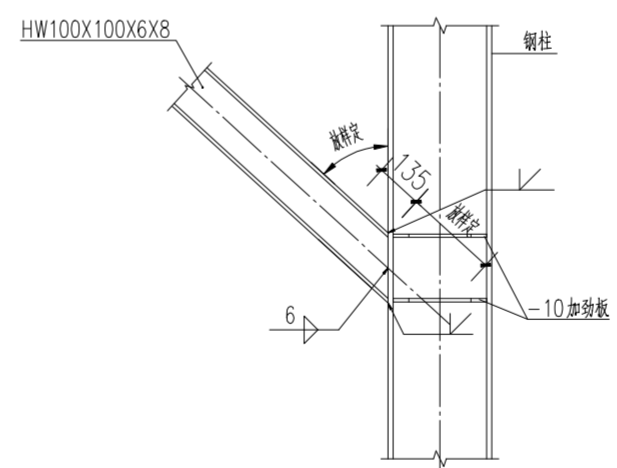
4) 施加荷载和相邻未施加荷载平台板之间的高度差不超过 4mm。

吊装平台三平台板及栏杆布置图

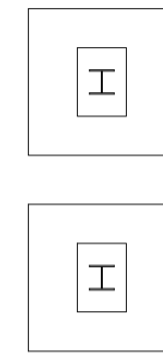
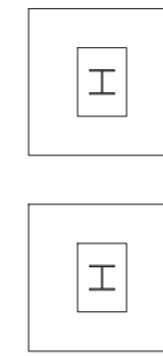
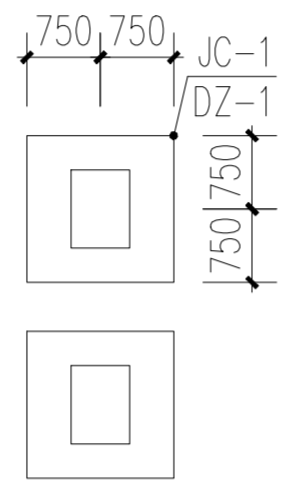
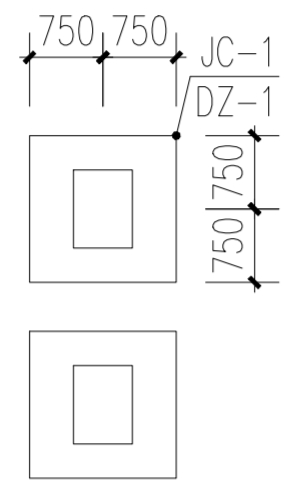
20223547-01-JG-09



⑤ 与梁连接节点图



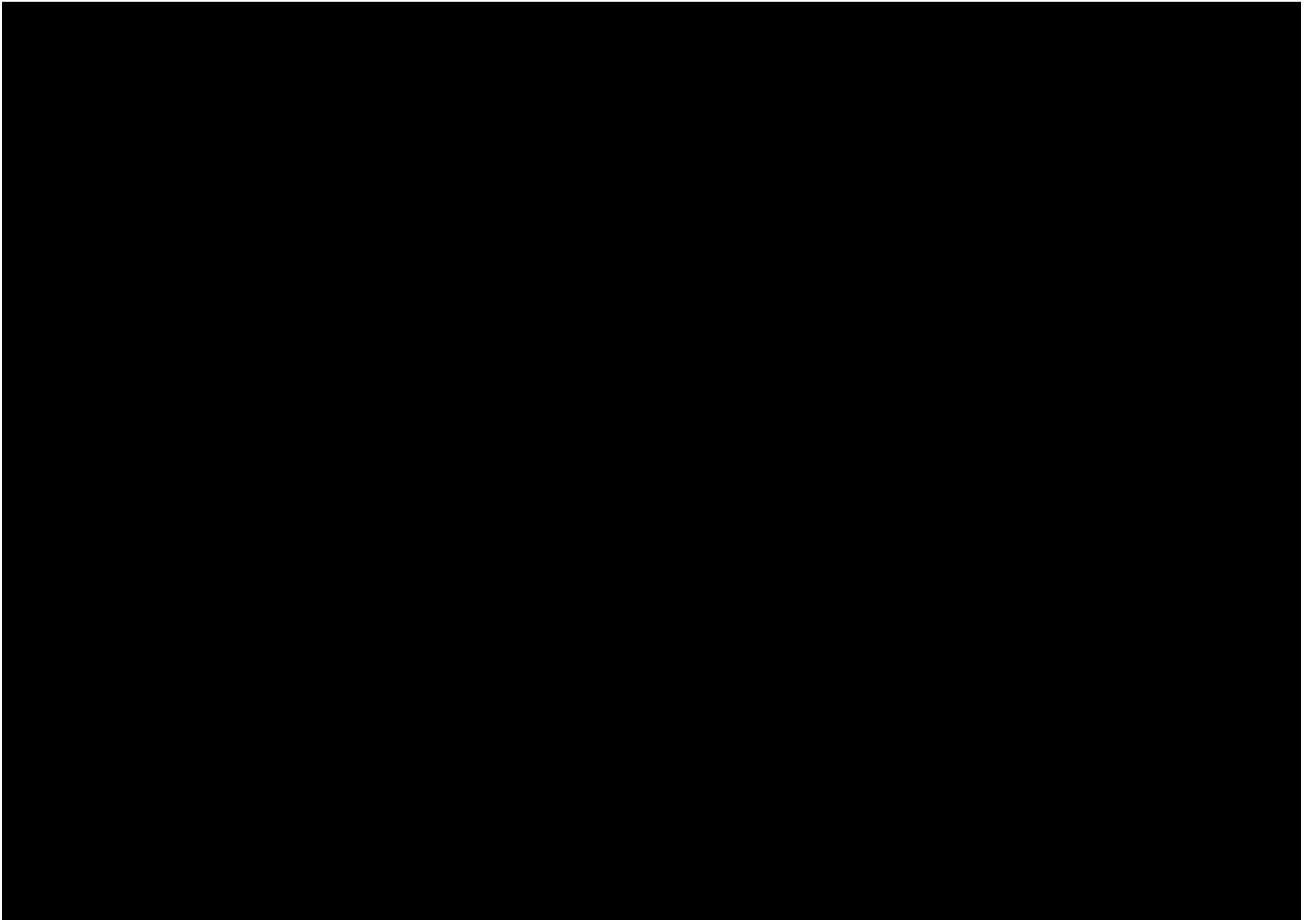
⑥ GC1与柱连接节点图



5. 基础开挖必须按规定组别

吊装平台二基础平面布置图

1:100



专业 SPECIALTY	签字 SIGN.	日期 DATE	专业 SPECIALTY	签字 SIGN.	日期 DATE

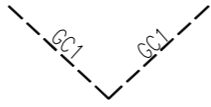
截面表				
构件号	名称	截面	材质	备注
GZ1	框架柱	HW300X300X10X15	Q235B	
GZ2	框架柱	HW250X250X9X14	Q235B	
GL1	框架梁	HM340X250X9X14	Q235B	
GL2	框架梁	HM244X175X7X11	Q235B	
GL3	框架梁	HM194X150X6X9	Q235B	
GL4	框架梁	HM294X200X8X12	Q235B	
GC1	支撑	HW100X100X6X8	Q235B	

GZ1

GZ1

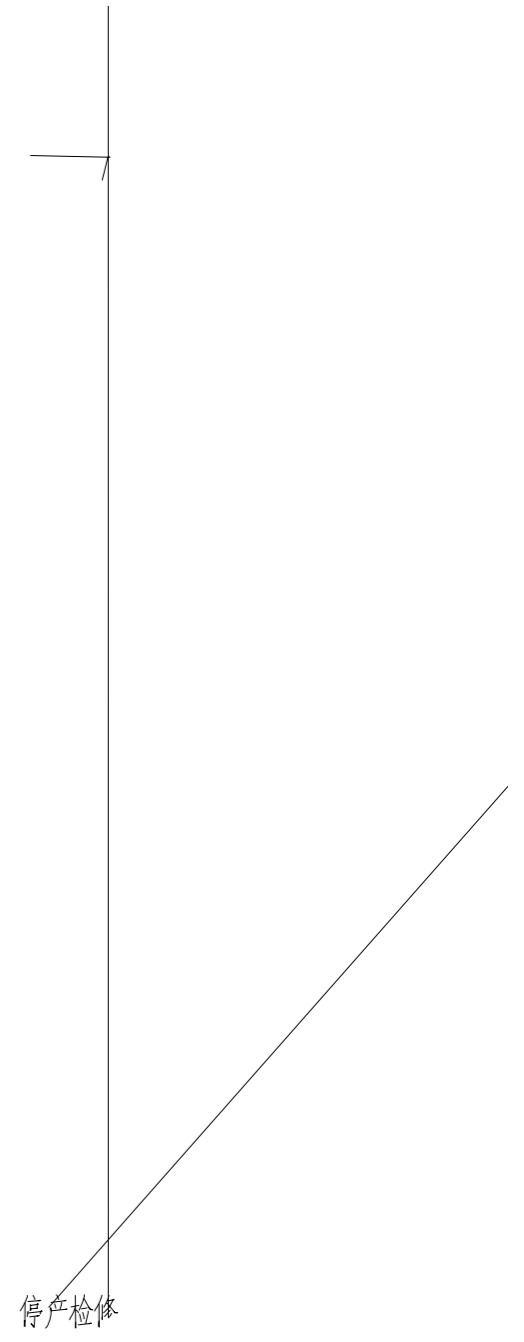
GZ2

GZ2



吊装平台二立面构件布置图

NONE



||

专业 SPECIALTY	签字 SIGN.	日期 DATE	专业 SPECIALTY	签字 SIGN.	日期 DATE

0 赖基伟 何卫科 王金强 专业负责 PPIC 2022.09

敬告:

- 1.项目若未取得建设行政主管部门、规划行政主管部门、公安消防部门、安全生产监督管理部门、环境保护行政主管部门等相关部门批准,本图不得用于施工,仅作为技术咨询之用。
- 2.本图未经签署并加盖图说专用章不得用于施工。
- 3.本图未加盖施工图审查机构专用章不得用于施工。
- 4.本图之最高版本为有效版本。



化工设计 研究院有限公司

CHONGQING CHEMICAL ENGINEERING DESIGN & RESEARCH INSTITUTE CO.,LTD.

PTMEG车间罐区BHT吊装系统设计

四川天华富邦化工有限责任公司

PTMEG吊装平台

20223547-01-DQ-03

电气 1:100 20223547 施工图设计 1 1

专业 SPECIALTY	签字 SIGN.	日期 DATE	专业 SPECIALTY	签字 SIGN.	日期 DATE

吊装平台三基础接地平面图 1:100

4						
3	■	预埋接地板	200×200×10	个	2	
2	—	接地导线	-40×4 热镀锌扁钢	米	100	
1	⚡	防雷接地引下线		处	8	
序号	图例	名称	规格	单位	数量	备注

0 赖基伟 何卫科 王金强

2022.09

PTMEG车间罐区BHT吊装系统设计

四川天华富邦化工有限责任公司

PTMEG吊装平台

20223547-01-DQ-04

本图不得用于施工，仅作为技术咨询之用。

3.本图未加

电气

1:100

20223547

施工图设计

1

1