

TH

TH2

TH2024-JG-05-500 建筑

TH2024-JG-05-501 结构

TH2024-JG-05-502 结构

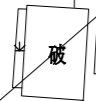
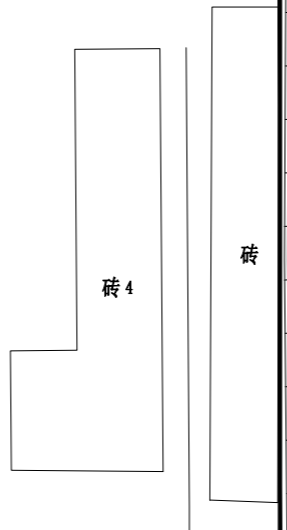
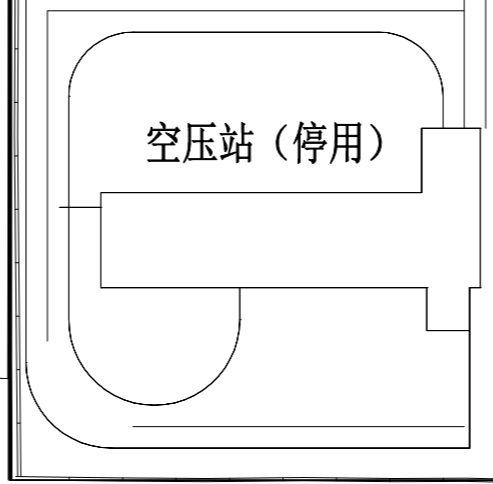
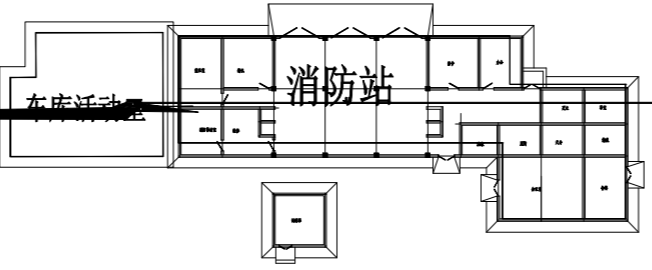
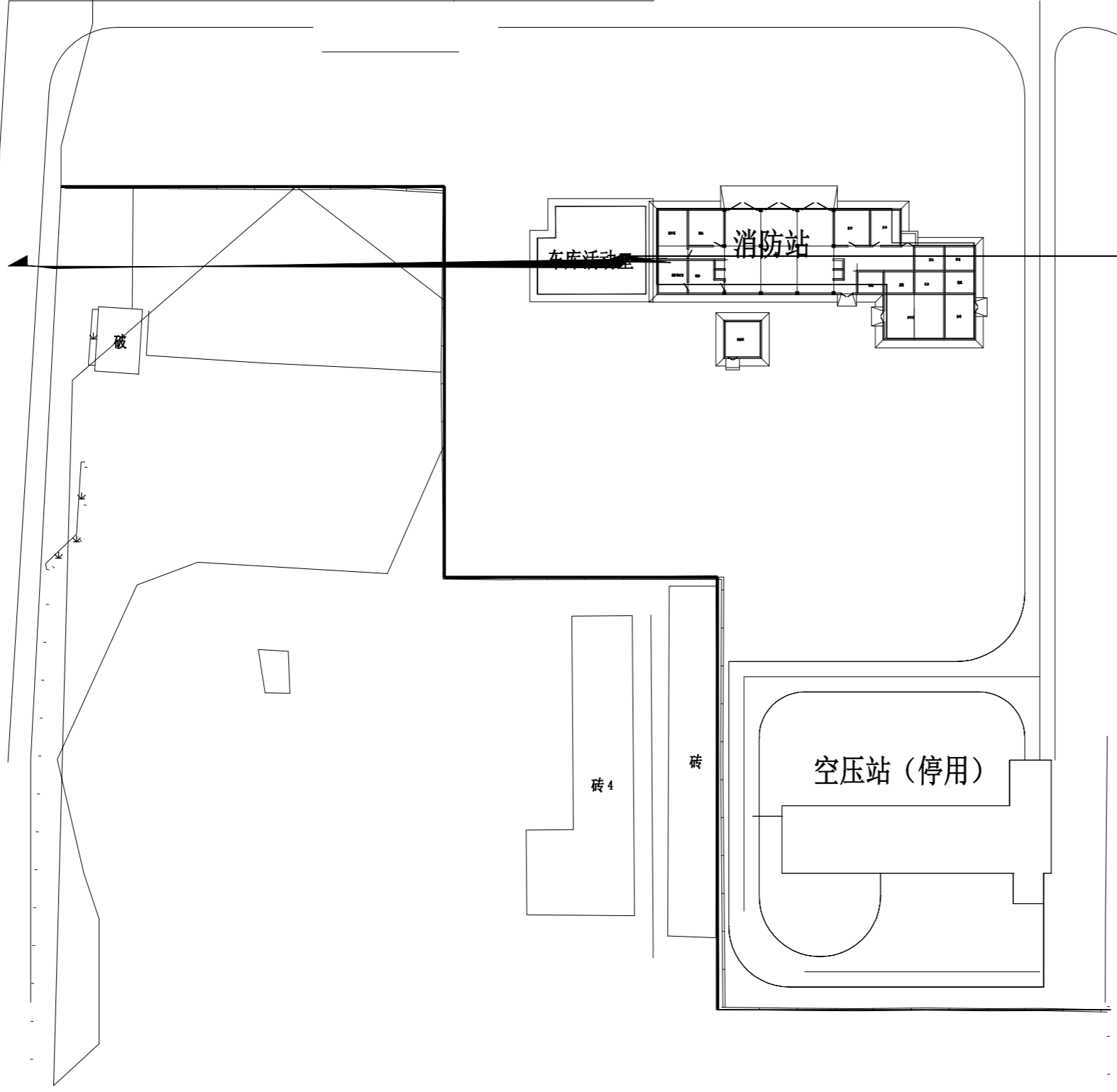
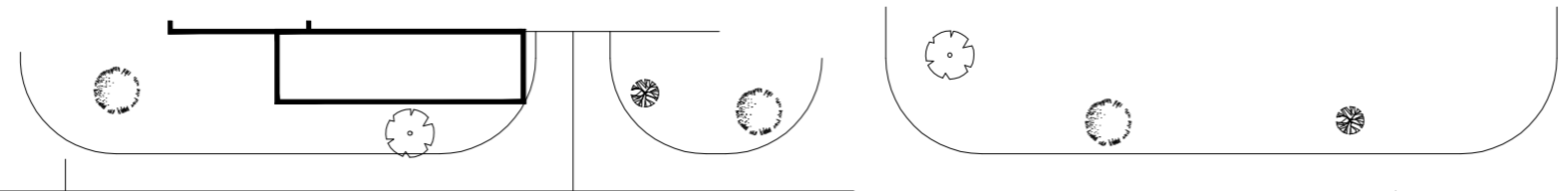
TH2024-JG-05-503 结构

TH2024-JG-05-504 结构

TH2024-JG-05-505

TH2024-JG-05-506

TH2024-JG-05-507



X 82850.000  
Y 44974.500

B1000 L=66.5

车库活动室

消防站

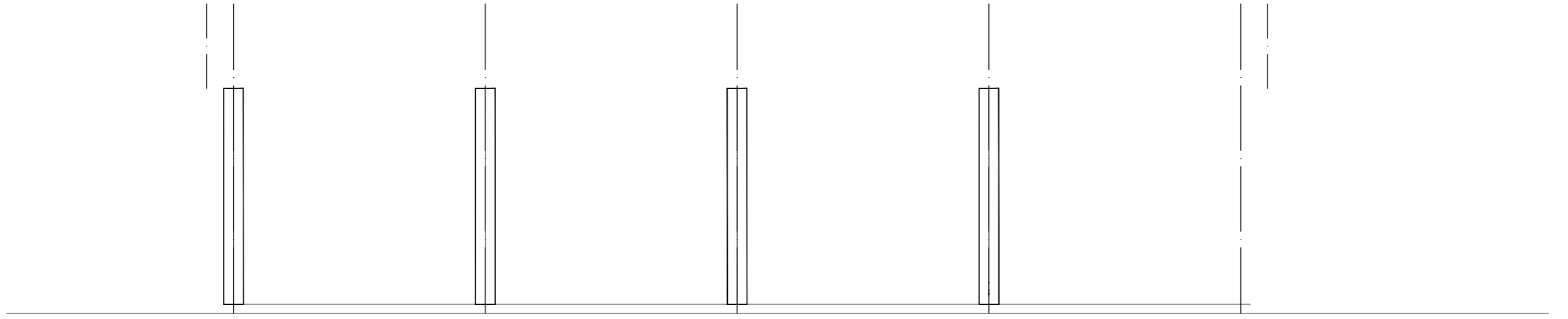
空压机站 (停用)

砖4

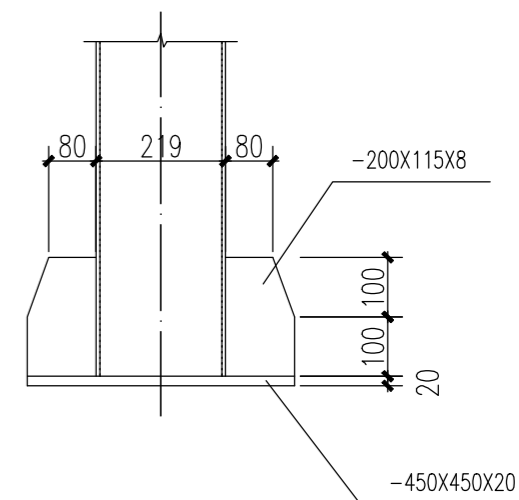
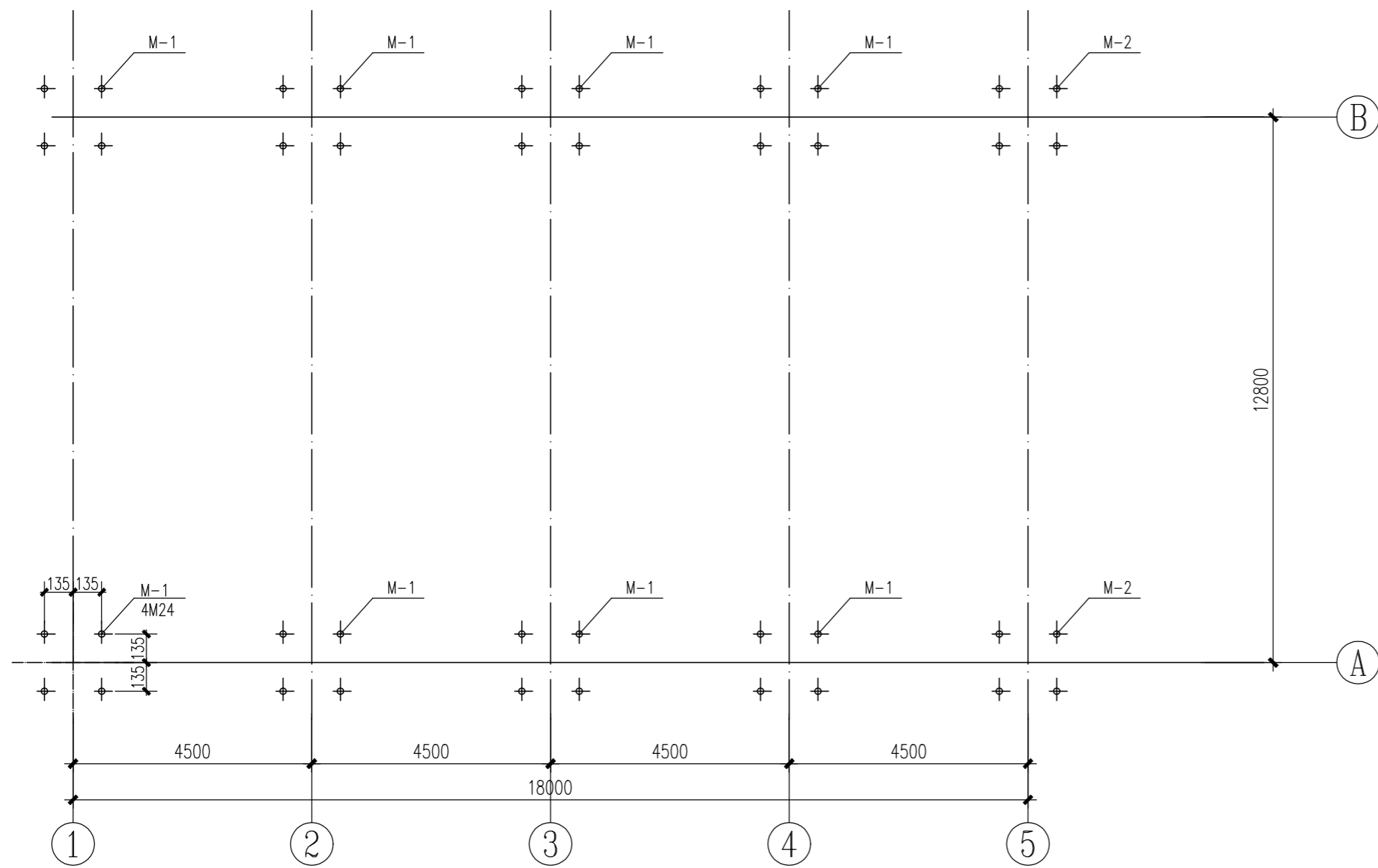
砖

破

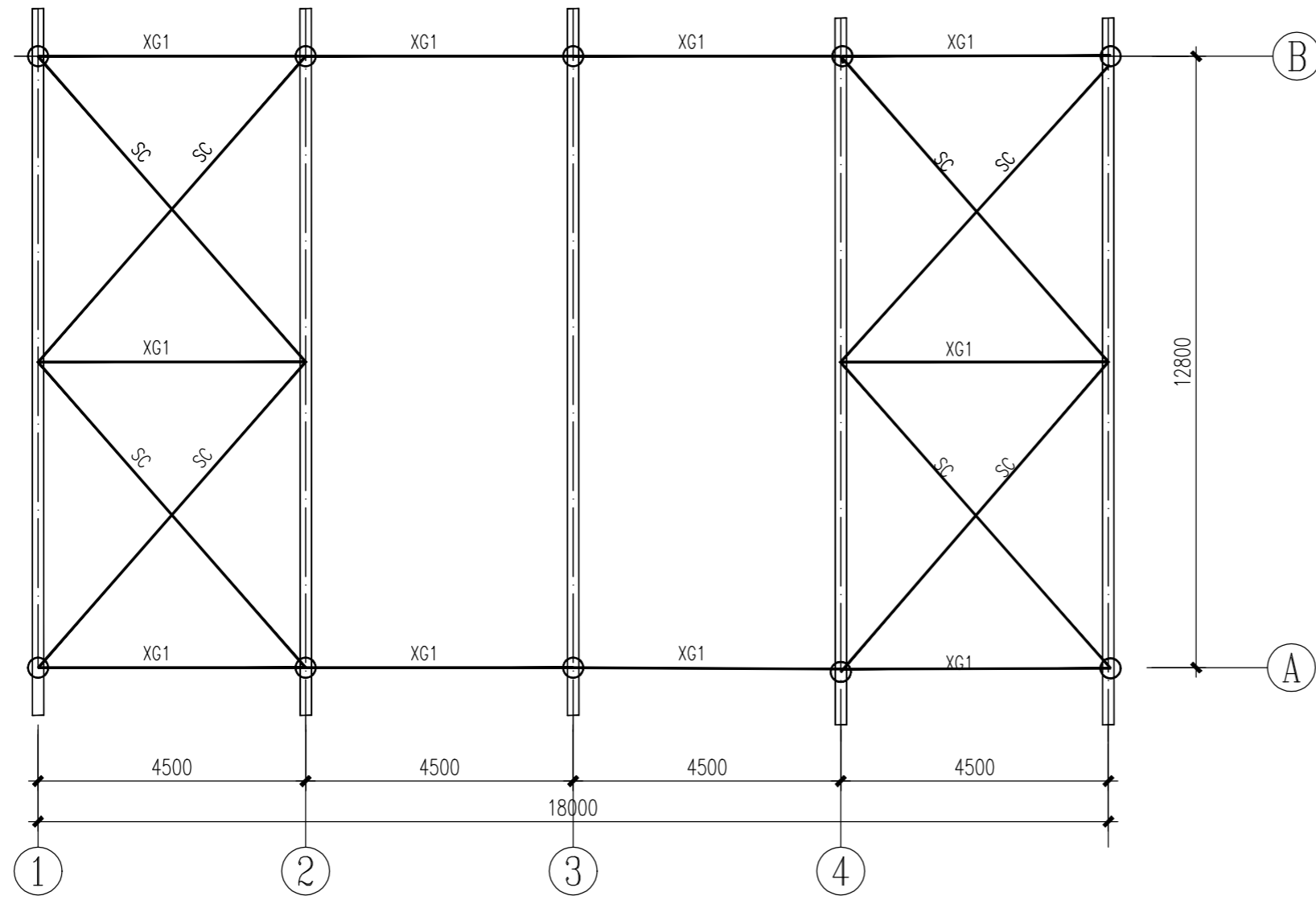




7.5：构件加工质量应满足《钢结构工程施工质量验收规范》GB50205-2001及相应结构技术规范

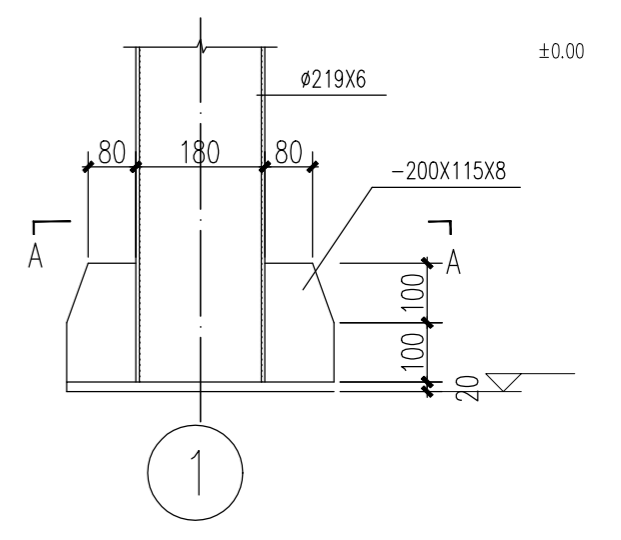
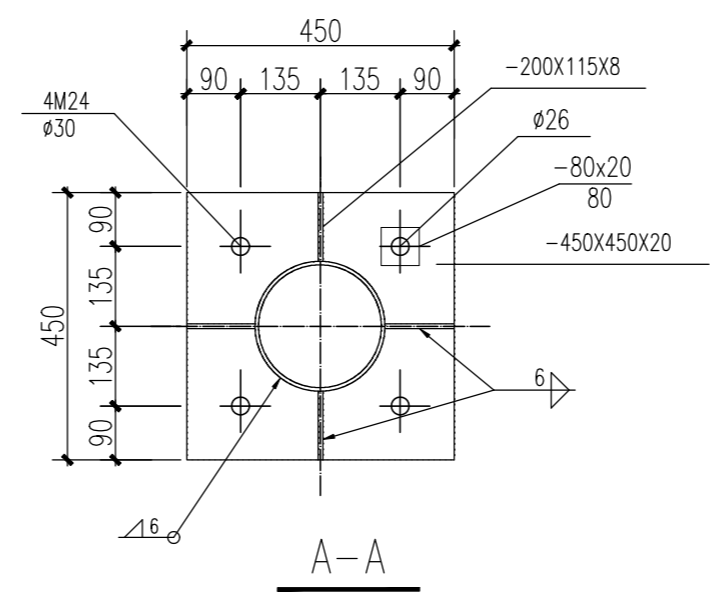
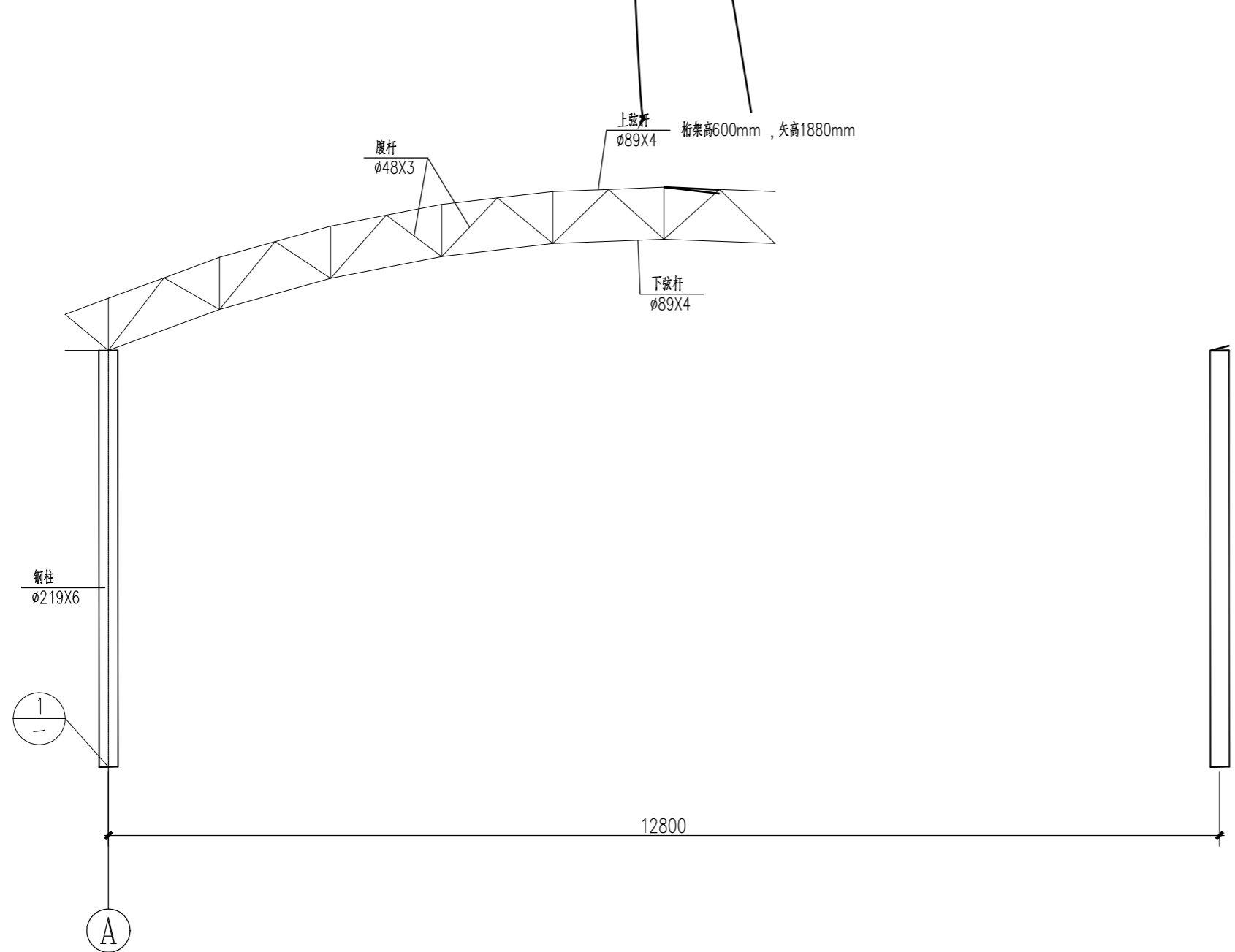


⊙  
⊙  
⊙

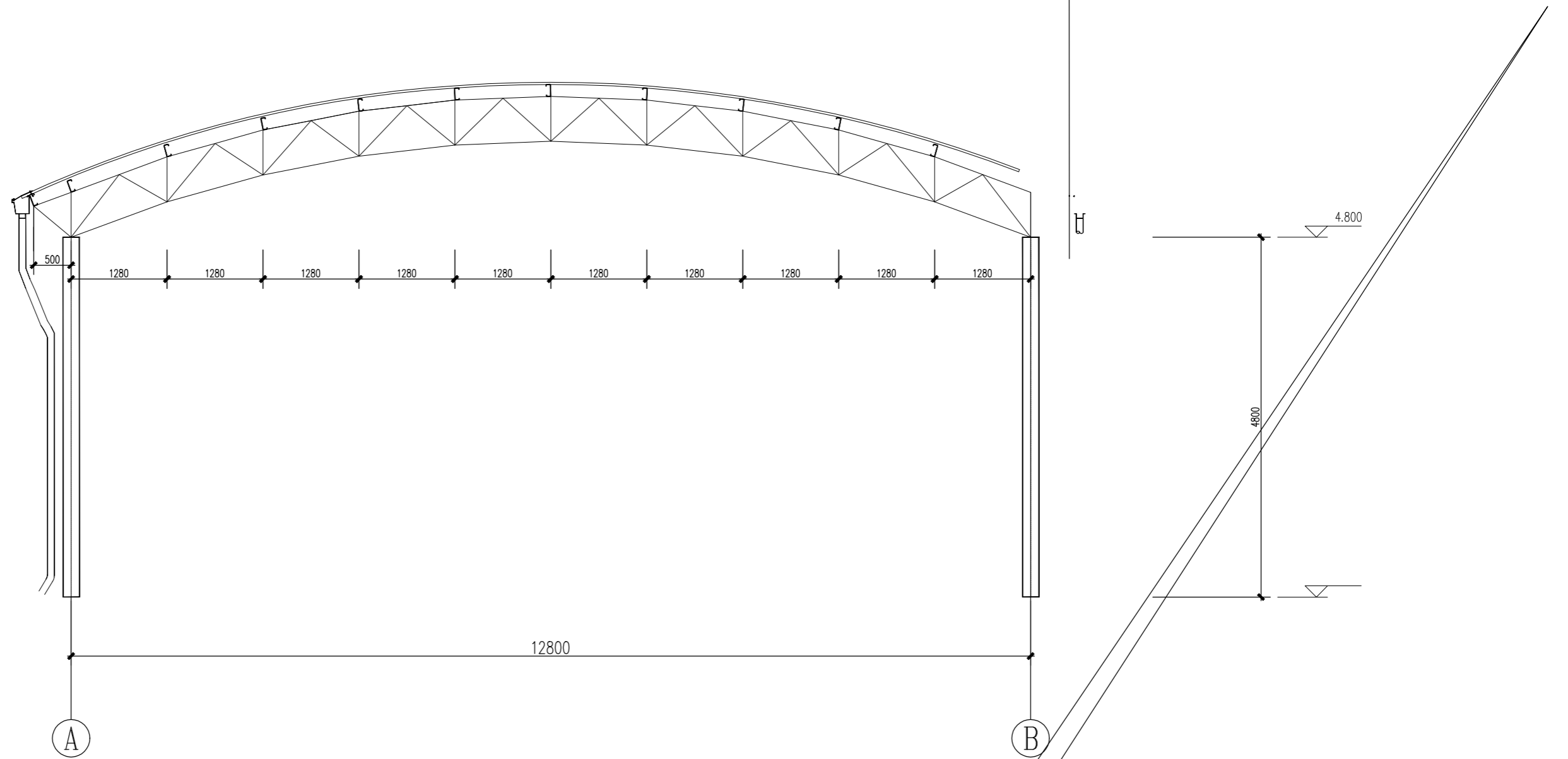


∅18

桁架梁、支撑、系杆布置图 1:100



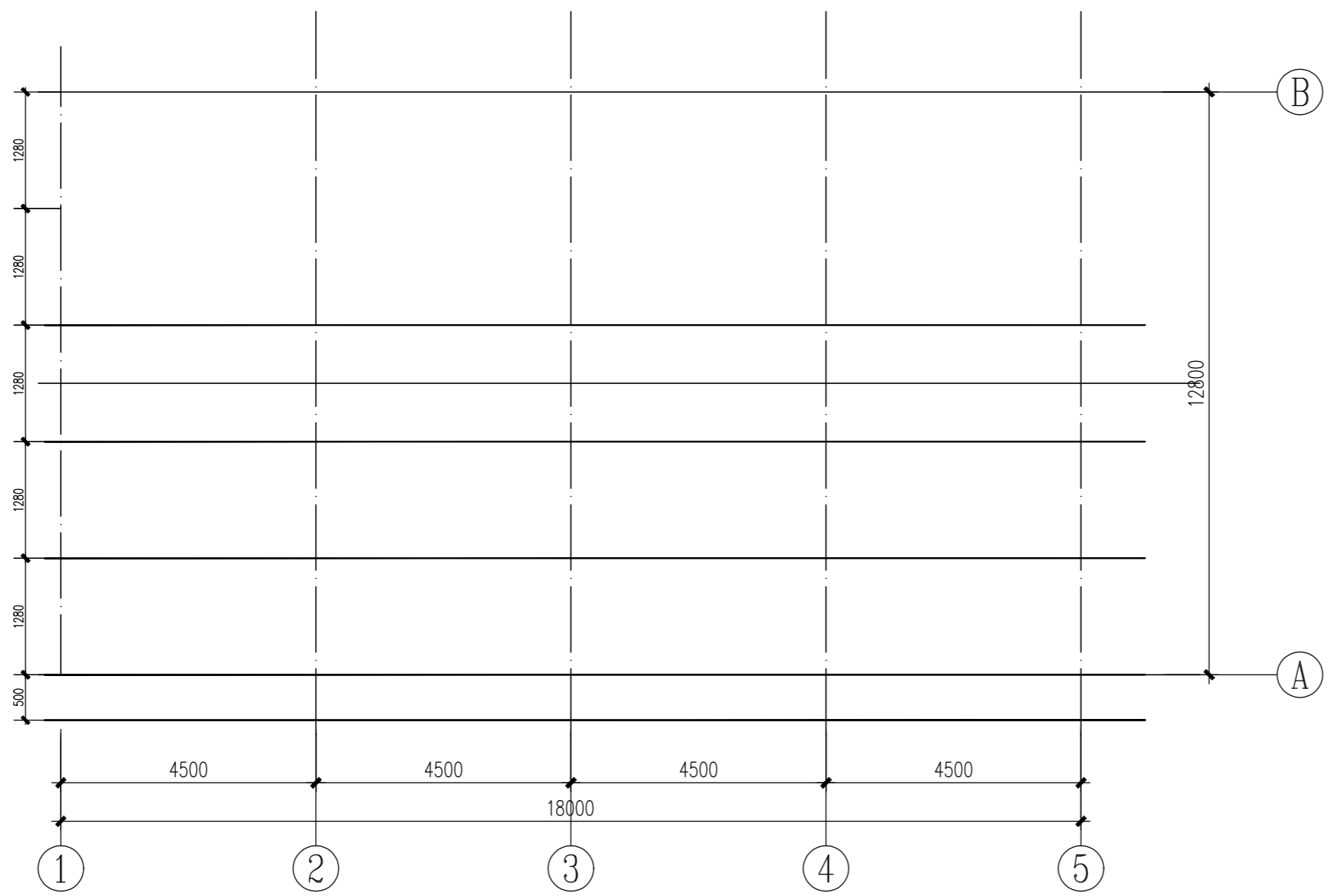




檩条, 天沟剖视图 1:50

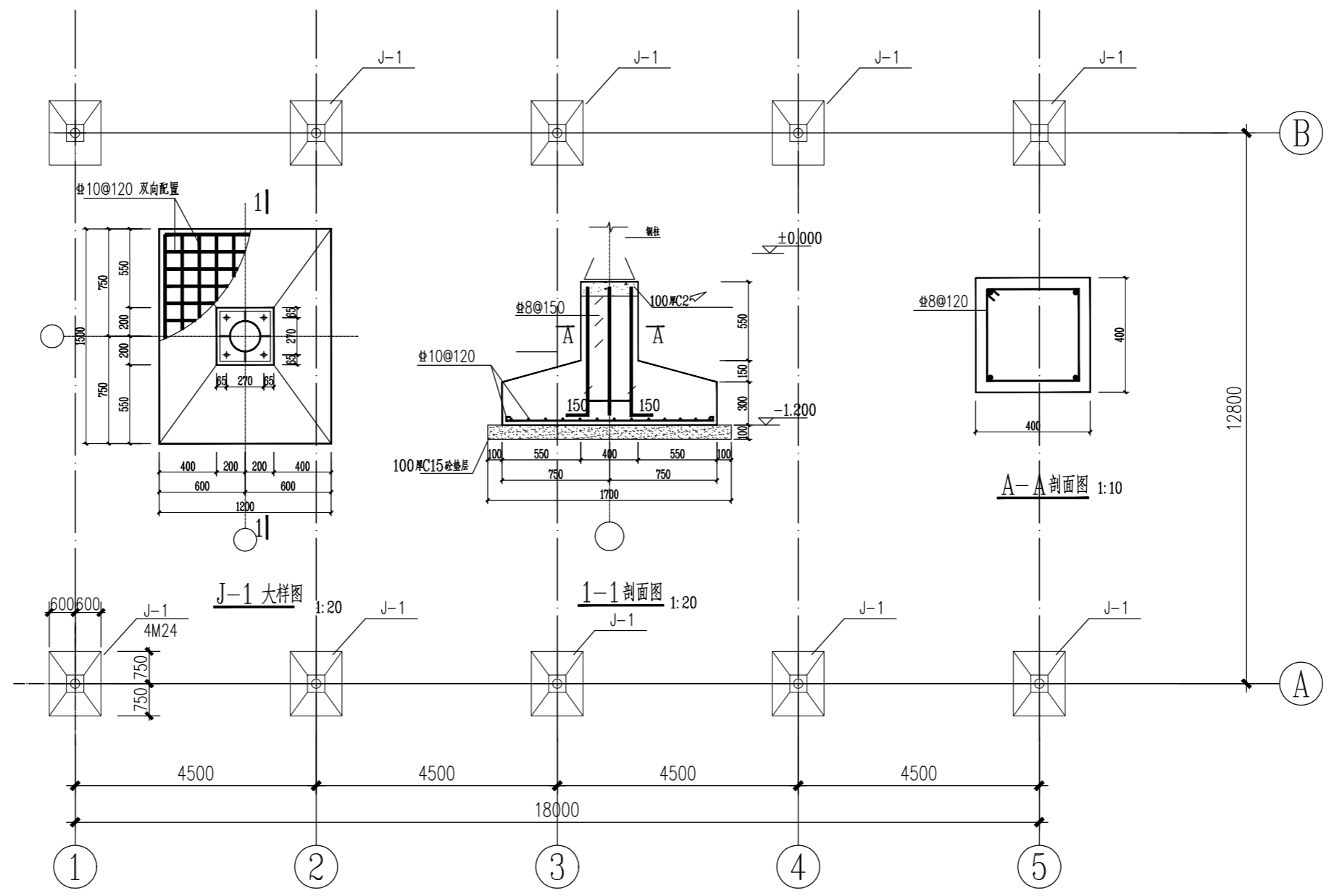
彩板天沟大样

檩条, 天沟剖视图



屋面檩条布置图 1:100

		断面尺寸
		C140X50X20X2.3
LAT	直拉条	∅ 12 圆钢
	斜	∅ 12 圆钢
		∅32X2.5+∅12



基础布置图