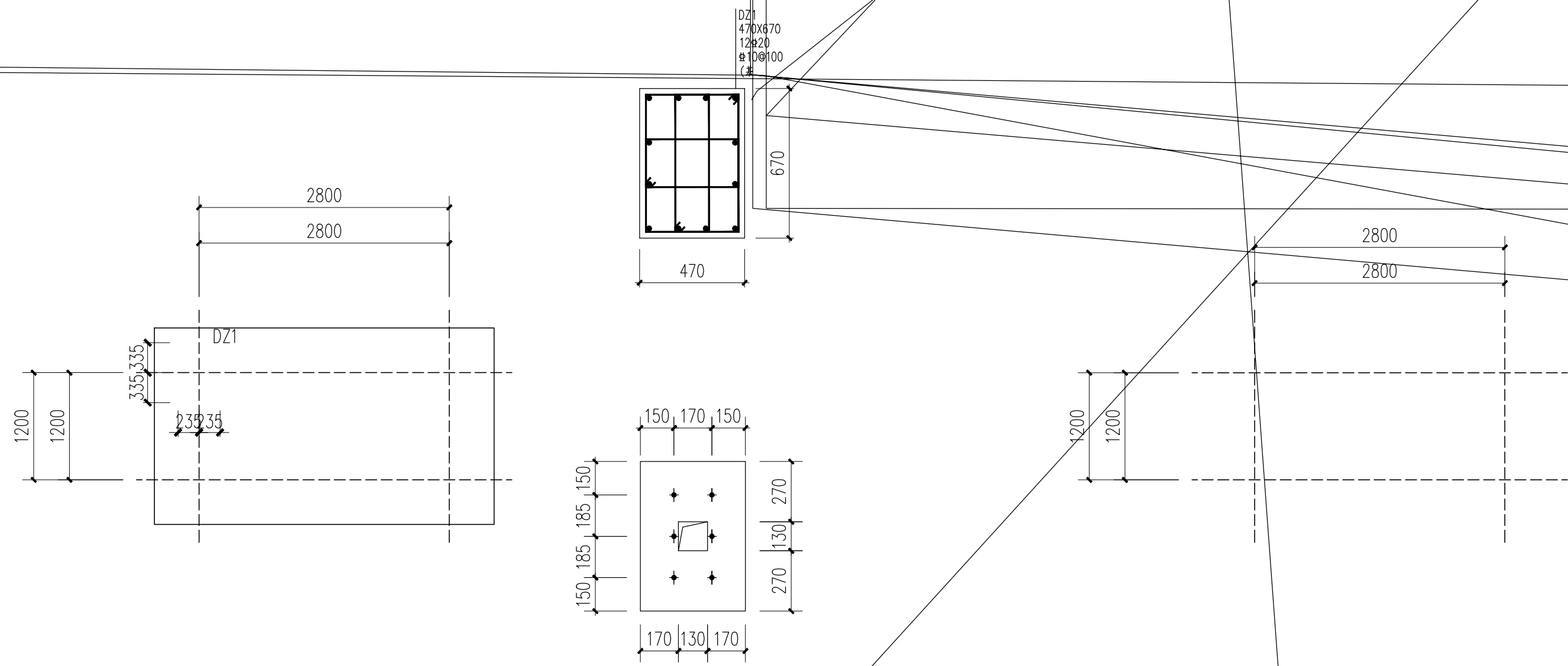
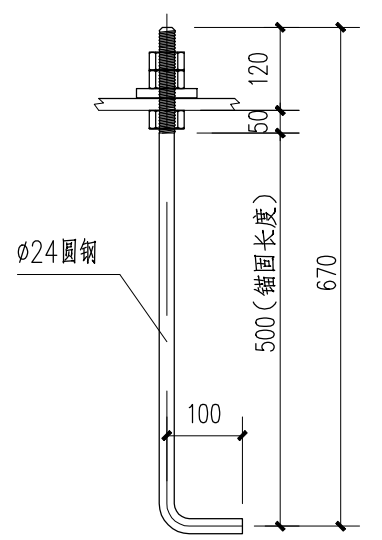


现场连接的螺栓在施拧完后，应按
锈涂料外，尚应对其连接板板缝及时用油膏或腻子等封闭；

	李果	孙展	赵晋				
版次	设计	校核	审核 AP	审定 AUTH.			
<p>本文件中图样、文字及数据未经CCEC书面许可，不得以任何方式复制或扩散至第三方。 THIS DRAWING OR DOCUMENT MAY NOT BE REPRODUCED OR DISCLOSED TO ANY THIRD PARTY IN ANY FORM WITHOUT THE PRIOR WRITTEN PERMISSION OF CCEC.</p>							
 重庆化工设计研究院有限公司 CHONGQING CHEMICAL ENGINEERING DESIGN & RESEARCH INSTITUTE CO.,LTD.						项目名称 PROJECT NAME	
TITLE						用户 CLIENT	
						装置/主项 DEVICE/SUBJECT 图号 DWG.NO.	
专业 SPECIALTY		比例 SCALE		工程编号 PNO.		设计阶段 STAGE	第 张 共 张 SHEET OF



D21
470x670
12#20
@100#100
(#)



锚栓材质: Q235B

